

LIMD®

诚信 · 创新 · 务实 · 思危

利马达润滑

接头篇



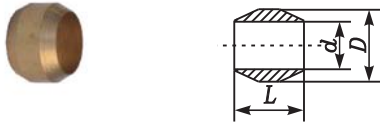
上海利马达机械有限公司

SHANGHAI LIMADA MACHINERY CO., LTD.

设备要润滑，请找利马达

润滑附件

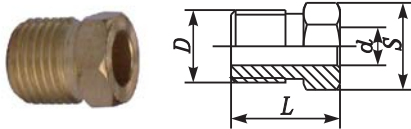
实物及外形尺寸图



规格型号及技术资料

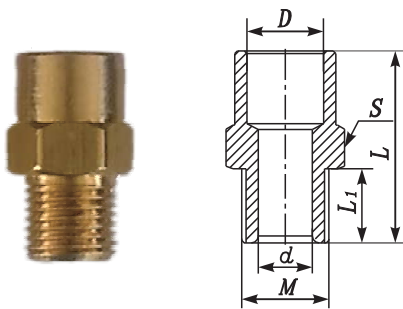
双锥卡套，轴向变形卡住并密封被接油管。

型 号	管外径	D	d	L
KT3	Φ3	Φ6	Φ3.2	4.6
KT4	Φ4	Φ6	Φ4.2	4.6
KT6	Φ6	Φ8	Φ6.2	5.5
KT8	Φ8	Φ10	Φ8.2	6
KT10	Φ10	Φ12	Φ10.2	8
KT12	Φ12	Φ14	Φ12.2	9
KT16	Φ16	Φ18	Φ16.2	8



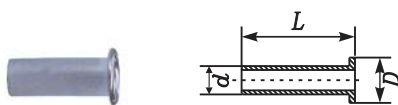
空心帽又称空心螺钉，外螺纹旋转产生轴向挤压双锥卡套变形。

型 号	管外径	D	d	S	L
KM308	Φ3	M8X1	Φ3.2	8	12.5
KM408	Φ4	M8X1	Φ4.2	8	12.5
KM610	Φ6	M10X1	Φ6.2	10	14
KM612	Φ6	M10X1	Φ6.2	12	14
KM813	Φ8	M12X1.25	Φ8.2	13	15
KM1017	Φ10	M16X1.5	Φ10.2	17	20
KM1219	Φ12	M18X1.5	Φ12.2	19	16
KM1622	Φ16	M22X1.5	Φ16.2	22	18



护套空心帽又称护套空心螺钉，在空心帽的基础上增加钢丝护套容腔。用于外径Φ4、Φ6钢丝护套软管，避免空心帽加钢套容易使软管受伤的缺陷。

型 号	管外径	M	D	S	d	L	L ₁
KMT4	Φ4	M8X1	Φ6	8	Φ4.2	14	7.5
KMT6	Φ6	M10X1	Φ8.8	12	Φ6.2	22	8.5



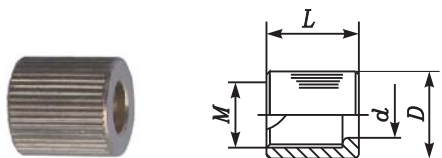
软管衬套，塞进软管，卡套变形卡软管以增其刚性。

型 号	软管外径X壁厚	D	d	L
CT4X2	Φ4X1	Φ4	Φ2	12
CT4X2.5	Φ4X0.75	Φ4	Φ2.5	12
CT6X3	Φ6X1.5	Φ6	Φ3	12
CT6X4	Φ6X1	Φ6	Φ4	12.5
CT8X5	Φ8X1.5	Φ8	Φ5	16
CT8X6	Φ8X1	Φ8	Φ6	16
CT10X7	Φ10X1.5	Φ10	Φ7	16
CT16X12	Φ16X2	Φ16	Φ12	18

设备要润滑，请找利马达

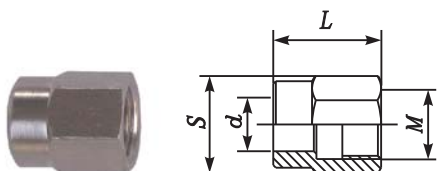
实物及外形尺寸图

规格型号及技术资料



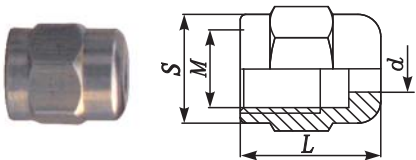
软管锁帽, 用于扩口式接头

型 号	软管外径	D	d	M	L
SMR3	Φ3	Φ8	Φ3.2	M6X0.75	8.5
SMR4	Φ4	Φ8	Φ4.2	M6X0.75	8.5



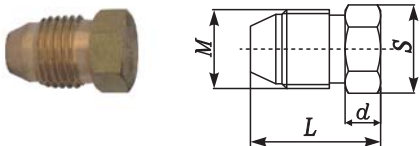
软管锁帽, 用于扩口式接头

型 号	软管外径	M	d	S	L
SMR6	Φ6	M8X1	Φ6.2	10	12.5
SMR10	Φ10	M12.2X1.25	Φ10.2	14	12.5



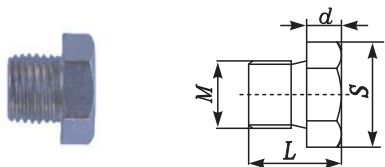
卡式锁帽, 内螺纹旋转产生轴向挤压双锥卡套变形。

型 号	管外径	S	d	M	L
SMY3	Φ3	10	Φ3.2	M8X1	12
SMY4	Φ4	10	Φ4.2	M8X1	12
SMY6	Φ6	12	Φ6.2	M10X1	13
SMY8	Φ8	14	Φ8.2	M12X1	13



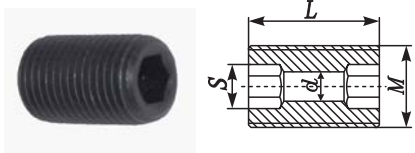
卡式堵头, 端部锥面硬密封

型 号	S	d	M	L
DTK-8	8	4.5	M8X1	16
DTK-10	10	4.5	M10X1	18



平面堵头, 密封垫平面密封

型 号	S	d	M	L
DT-8	11	4.1	M8X1	11
DTF-8	12	4.5	M8X1	12
DT-10	14	4.5	M10X1	12

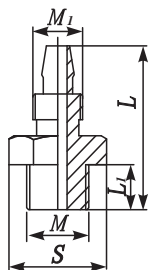


圆内接, 全牙外螺纹对接

型 号	S	d	M	L
DJ-8	4	3.6	M8X1	17.5
DJ-10	5	4.5	M10X1	17.5
DJ-12	6	5.5	M12X1.25	19.5

设备要润滑，请找利马达

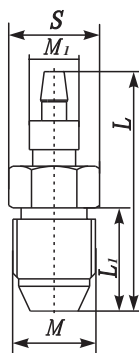
实物及外形尺寸图



规格型号及技术资料

扩式端直通接头

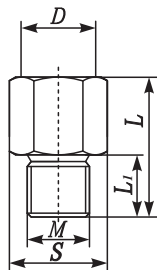
型号	管外径	M ₁	M	S	L	L ₁
KN404	Φ 4	-	M4	4	13	4
KN406		M6X0.75	M6X1	8	22.5	6.5
KN406X0.75			M6X0.75	8	22.5	6.5
KN408			M8X1	8	22.5	6.5
KN408B			M8X1	12	23	7
KN410			M10X1	12	23	7
KN410S			M10X1	10	24	8
KN4R1/8			Rc1/8	10	24	8
KN608			Φ 6	M8X0.75	M8X1	12
KN610	M10X1	14			25.5	7
KN6R1/8	Rc1/8	12			26	8
KN612	M12X1.25	14			25.5	7
KN10Z10	Φ 10	M12.2X1.25			M10X1	14



扩式端直通接头

型号	管外径	M ₁	M	S	L	L ₁
KN410K	Φ 4	M6X0.75	M10X1	10	29	12.5
KN608K	Φ 6	M8X0.75	M8X1	10	30	11.5
KN610K			M10X1	10	30	12

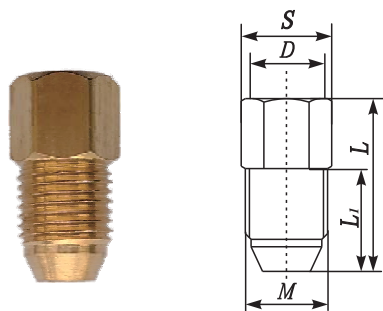
卡套式端直通接头



型号	管外径	D	M	S	L	L ₁		
PDB406	Φ 4	M8X1	M6X1	10	17	6		
PDB4061021				10	21	10		
PDB406B1020			M6X0.75	10	20	6		
PDB406B1024				10	20	6		
PDB408			M8X1	10	17	7		
PDB41012			M10X1	12	18	8		
PDB41014				11	18	8		
PDB4R1/8			Rc1/8	11	18	8		
PDB4R1/4			Rc1/4	14	22	12		
PDB4N1/8			NPT1/8	11	18	8		
PDB608			Φ 6	M10X1	M8X1	13	22	7
PDB610					M10X1	14	20	7.5
PDB6R1/8	Rc1/8	12			22	8		
PDB6N1/8	NPT1/8	12			22	8		
PDB6R1/4	Rc1/4	14			24	12		
PDB810	Φ 8	M12X1.25	M10X1	14	25.5	9		
PDB8R1/8			Rc1/8	14	25.5	9		

设备要润滑，请找利马达

实物及外形尺寸图

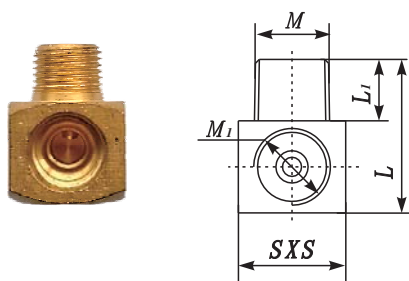


规格型号及技术资料

卡套式端直通接头

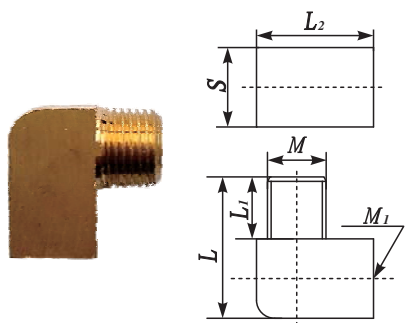
型号	管外径	D	M	S	L	L ₁
PDB410K	Φ4	M8X1	M10X1	10	21	12.5
PDB410BK			M10X1	12	21	12.5
PDB612K	Φ6	M10X1	M12X1.25	13	24	14.1

方形端直角接头



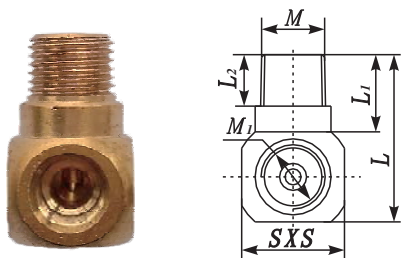
型号	管外径	M ₁	M	S	L	L ₁
DZJ408F	Φ4	M8X1	M8X1	12	20	8
DZJ410F			M10X1	12	19	7
DZJ4R1/8FS			Rc1/8	12	20	8
DZJ4R1/8F			Rc1/8	14	20	8
DZJ4R1/8F23			Rc1/8	14	23	11
DZJ4N1/8F23			NPT1/8	14	23	11
DZJ6R1/8	Φ6	M10X1	Rc1/8	16	22	8

扁形端直角接头



型号	管外径	M ₁	M	S	L	L ₁	L ₂
DZJ406	Φ4	M8X1	M6X1	10	17.5	7.5	15
DZJ406101520				10	20	10	15
DZJ406101523			M6X0.75	10	23	13	15
DZJ408			M8X1	10	17.5	7.5	15
DZJ410			M10X1	10	18	8	18
DZJ4R1/8			Rc1/8	10	18	8	18
DZJ610	Φ6	M10X1	M10X1	12	20	8	20
DZJ6R1/8			Rc1/8	12	20	8	20
DZJ6R1/4			Rc1/4	15	26	12	20

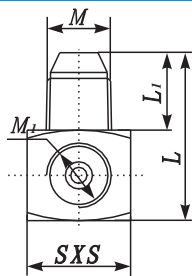
球形端直角接头



型号	管外径	M ₁	M	S	L	L ₁	L ₂
QZJ408	Φ4	M8X1	M8X1	14	24	12	8
QZJ410			M10X1	14	24	12	8
QZJ4R1/8			Rc1/8	14	22	10	8
QZJ4R1/4			Rc1/4	14	24	12	12
QZJ6R1/8	Φ6	M10X1	Rc1/8	18	28	12	8
QZJ610			M10X1	18	28	12	8
QZJ6R1/4			Rc1/4	18	28	12	12

设备要润滑，请找利马达

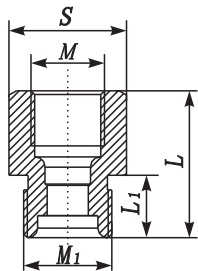
实物及外形尺寸图



规格型号及技术资料

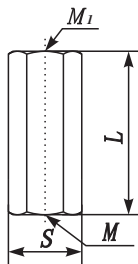
卡式端直角接头

型 号	管外径	M ₁	M	S	L	L ₁
QZJ410M	Φ4	M8X1	M10X1	14	23.3	11.3



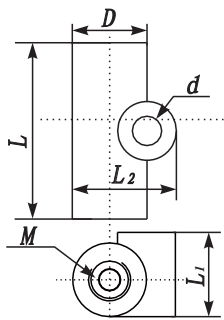
卡锁式对接接头

型 号	管外径	M	M ₁	S	L	L ₁
KST68	Φ6-Φ8	M10X1	M12X1	14	20	8.5



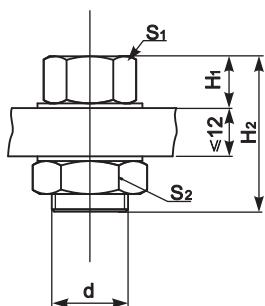
对接接头

型 号	管外径	M ₁	M	S	L
ZTY44	Φ4-Φ4	M8X1	M8X1	10	24
ZTY66	Φ6-Φ6	M10X1	M10X1	14	27
ZTY88	Φ8-Φ8	M12X1.25	M12X1.25	17	30
BJY86	Φ8-Φ6	M12X1.25	M10X1	17	30
BJY64	Φ6-Φ4	M10X1	M8X1	14	27



对接接头

型 号	管外径	M	D	d	L	L ₁	L ₂
DJY44	Φ4	M8X1	Φ14	Φ6.2	33	16	19.5
DJY66	Φ6	M10X1	Φ14	Φ6.2	33	16	19.5

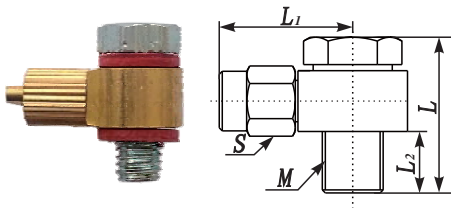


卡套式隔壁接头

型 号	管外径	S ₁	S ₂	H ₁	H ₂	d
FZB404	Φ4-Φ4	14	17	10	27	M12
FZB606	Φ6-Φ6	17	19	10	28	M14X1

设备要润滑，请找利马达

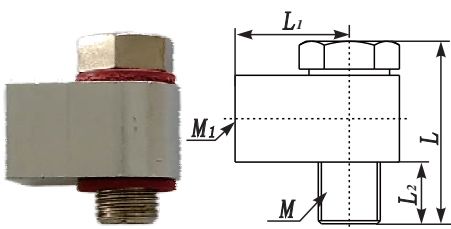
实物及外形尺寸图



规格型号及技术资料

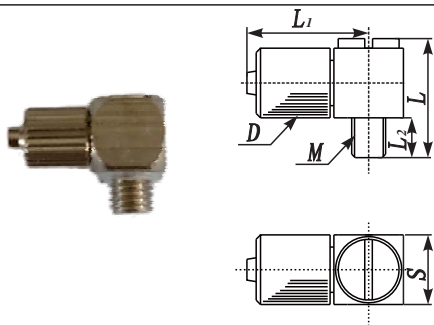
扩口式万向铰接接头

型号	管外径	M	S	L	L ₁	L ₂
KWR406	Φ4	M6X1	Φ8	20.5	17.5	7
KWR408		M8X1		20.5	17.5	7
KWR410		M10X1		26	17.5	7
KWR608	Φ6	M8X1	10	24.5	19.5	7
KWR610		M10X1		26	22.5	7



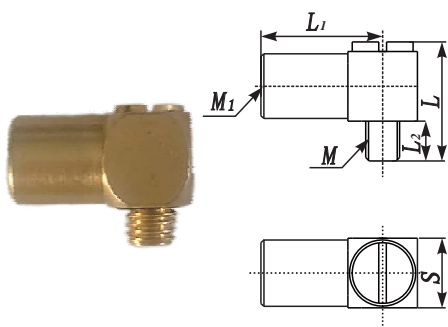
卡套式万向铰接接头

型号	管外径	M ₁	M	L	L ₁	L ₂
KWY405	Φ4	M8X1	M5	20	16	5
KWY406N			M6X1	24.5	16	7
KWY408			M8X1	27.5	18	7
KWY410		M10X1		29	18	7
KWY608	Φ6	M10X1	M8X1	27.5	18	7
KWY610			M10X1	29	18	7



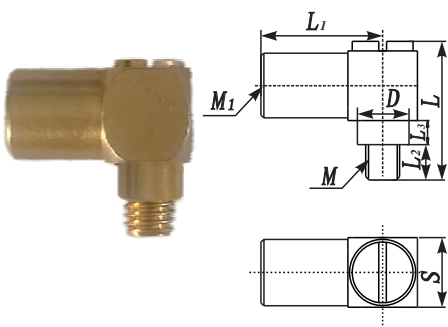
微型扩口式万向铰接接头

型号	管外径	M	D	S	L	L ₁	L ₂
KWR403	Φ4	M3	Φ8	8	13	14	4.5
KWR404		M4		8	13	14	4.5
KWR405		M5		8	13	14	4.5
KWR406B		M6X1		10	15.5	15	5.5



微型卡套式万向铰接接头

型号	管外径	M	M ₁	S	L	L ₁	L ₂
KWYF1010406	Φ4	M6X1	M8X1	10	16.5	16	5.5
KWYF1010406B		M6X0.75		10	18	16	7.5

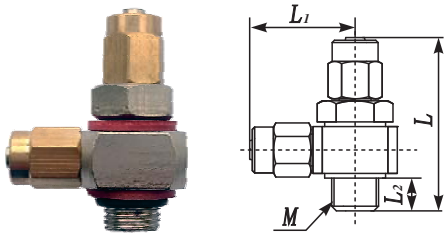


微型卡套式万向铰接接头

型号	管外径	M	M ₁	S	D	L	L ₁	L ₂	L ₃
KWYF1010406C	Φ4	M6X1	M8X1	10	Φ8.8	20	16	5.5	4

设备要润滑，请找利马达

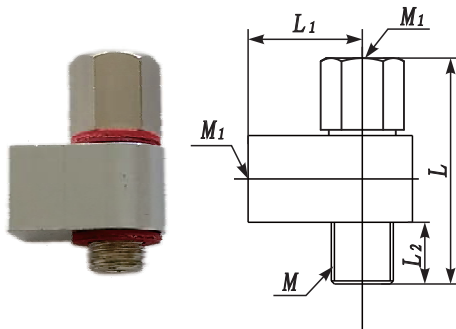
实物及外形尺寸图



规格型号及技术资料

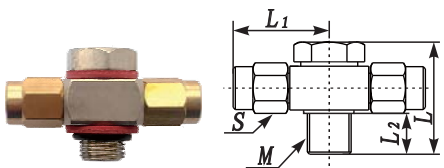
扩口式直角双通铰接接头

型号	管外径	M	L	L ₁	L ₂
KWRG4.26	2-Φ4	M6X1	32	13	7
KWRG4.28		M8X1	36.5	17.5	7
KWRG6.2	2-Φ6	M10X1	40	22.5	7



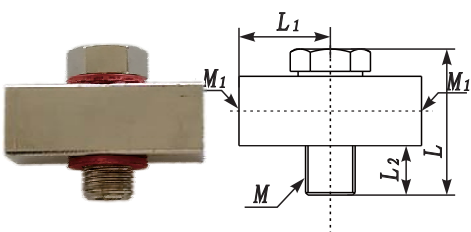
卡套式直角双通铰接接头

型号	管外径	M ₁	M	L	L ₁	L ₂
KWYG4.2	2-Φ4	M8X1	M8X1	38	18	7
KWYG6.2	2-Φ6	M10X1	M10X1	38	18	7



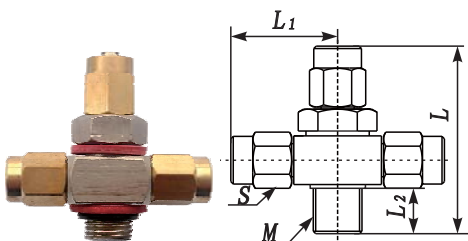
扩口式水平双通铰接接头

型号	管外径	M	S	L	L ₁	L ₂
KWR6.2	2-Φ6	M10X1	10	26	22.5	7



卡套式水平双通铰接接头

型号	管外径	M ₁	M	L	L ₁	L ₂
KWY6.2	2-Φ6	M10X1	M10X1	29	18	7

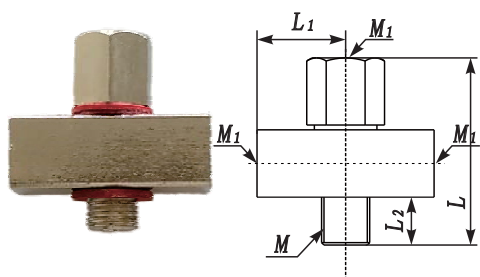


扩口式三通铰接接头

型号	管外径	M	S	L	L ₁	L ₂
KWR6.3	3-Φ6	M10X1	10	40	22.5	7

设备要润滑，请找利马达

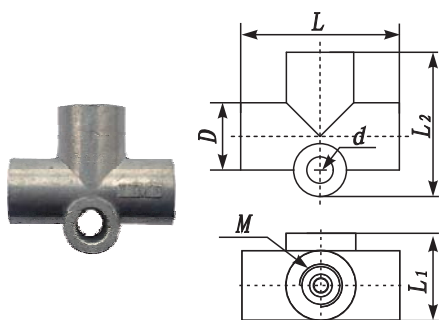
实物及外形尺寸图



规格型号及技术资料

卡套式三通铰接接头

型 号	管外径	M ₁	M	L	L ₁	L ₂
KWY6.3	3-Φ6	M10X1	M10X1	38	18	7



三通接头

型 号	管外径	M	D	d	L	L ₁	L ₂
STY4	Φ4	M8X1	Φ16	Φ6.2	30	16	28
STY6	Φ6	M10X1	Φ16	Φ6.2	30	16	28

追求卓越·制造精品

上海利马达机械有限公司

SHANGHAI LIMADA MACHINERY CO.,LTD.

地址：上海市奉贤区奉城镇朱墩团结1158号

电话：021-57528362 57529369

传真：021-57529377

Http://www.shlimd.com